

RALLYE MATHÉMATIQUE DU CENTRE ET DU CONGO

Épreuve préparatoire - Décembre 2022

Il est rappelé que toute réponse devra être accompagnée d'une justification.
Les solutions partielles seront examinées.
Bon courage et rendez-vous le 7 mars pour l'épreuve officielle.

Exercice n°1

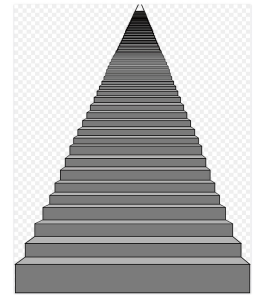
Vaillant Michel!

5 points

Lors d'un voyage en Asie, Michel, par défi sportif, veut gravir l'escalier de l'une des plus hautes tours du monde de façon originale. Il décide de le monter par sauts successifs.

Au premier saut il monte d'une marche, au deuxième saut de deux marches, au troisième saut de trois marches, au quatrième saut de quatre marches. Au cinquième saut, il recommence par une marche, deux marches au sixième saut, puis progresse comme avant et ainsi de suite...

1. A quelle marche se trouve-t-il au bout de 73 sauts ?
2. Toujours vaillant après avoir passé 2000 marches, il se demande s'il posera le pied sur la 2023^e marche. Qu'en pensez-vous ?



Exercice n°2

Éteindre le feu

5 points

Lors des incendies, il est fréquent que les pompiers utilisent des avions bombardiers d'eau aussi appelés canadais.

En Gironde en juillet 2022, les canadais utilisés contenaient un réservoir de 6 000 litres d'eau. Lors de l'écopage (phase de remplissage à plein du réservoir) le canadais vole à une vitesse de 110 km/h et le remplissage se fait avec un débit de 0,5 m³/s.

Le 24 juillet 2022, 2 canadais ont été utilisés pendant 8 heures sans faire de pause. La durée d'une rotation pour chacun des 2 avions (c'est à dire du remplissage au largage puis retour au plan d'eau) était de 3 minutes.

1. Quelle distance parcourt un canadais lors d'un écopage ?
2. Quel volume d'eau les canadais ont-ils largué le 24 juillet ?



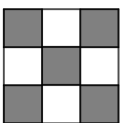
Exercice n°3

5 chocolats³ en boîte²

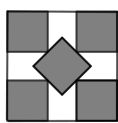
8 points

La confiserie Pick veut vendre ses délicieux chocolats par 5 dans des petites boîtes en bambou. Les chocolats sont des cubes de 3 cm de côté. La boîte est à base carrée et de hauteur 3 cm.

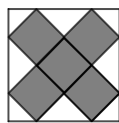
Pour cela chacun des 3 employés soumet un projet esthétique de disposition des chocolats.



Projet de
Yann



Projet de
Catherine



Projet de
Jérôme

Pour des raisons écologiques et économiques, on souhaite que la base carrée soit la plus petite possible.
Quel projet va-t-on retenir ?

Exercice n°4

Le codage Fairplay de Playfair

9 points

Le codage Playfair, a été popularisé par Lyon Playfair, mais il a été inventé par Sir Charles Wheatstone, un des pionniers du télégraphe électrique. Ce codage nécessite une grille 5×5 contenant 25 lettres.

Pour la créer, on utilise les 26 lettres de l'alphabet auxquelles on enlève le W et on place les 25 lettres restantes dans un ordre que l'on choisit dans une grille 5×5 vierge. Pour le codage, on remplace les W du texte par des V.

Le texte à coder est d'abord découpé en groupes de deux lettres à partir de la première.

Si le nombre de lettres du texte est impair alors la dernière lettre est conservée sans être codée. Ensuite, on code chaque couple de lettres en utilisant le principe décrit ci-dessous avec la grille donnée en exemple.

a Si deux lettres sont sur la même ligne, on prend les deux lettres qui les suivent immédiatement à leur droite. Exemples : FJ sera remplacé par US et VE par EC.

b Si deux lettres sont sur la même colonne, on prend les deux lettres qui les suivent immédiatement en dessous. Exemples : BJ sera remplacé par JL et RM par ID.

c Si les deux lettres sont identiques on les considère comme étant sur la même ligne, on prend donc deux fois la lettre qui suit à droite.

Exemples : AA sera remplacé par RR et ZZ par BB.

d Si les deux lettres ne sont ni sur la même colonne ni sur la même ligne (par exemple : O et K), elles sont donc sur les coins d'un rectangle, elles sont alors codées par les deux lettres figurant sur les deux autres coins du rectangle (donc V et A). La première des deux lettres codées est sur la même ligne que la première lettre à coder.

Exemples : BI devient DC, GO devient YV.

B	Y	D	G	Z
J	S	F	U	P
L	A	R	K	X
C	O	I	V	E
Q	N	M	H	T

A	R	K
O	I	V

Mathilde et Maëlle utilisent ce système de codage avec la grille ci-dessus pour communiquer en toute discrétion.

1. Aider Maëlle à coder le message suivant : JE PEUX JOUER DEMAIN MATIN
2. Décoder le message que Mathilde lui a envoyé en réponse : PCYIOFSRMIITOPZIEIMIS

3. Les filles ont dû changer leur grille de codage. Mathilde envoie : JTFDXQSXEKKQIYRKLU qui veut dire PEUT ETRE SAMEDI SOIR.
Compléter la grille ci-contre pour trouver la grille de codage utilisée par Mathilde.

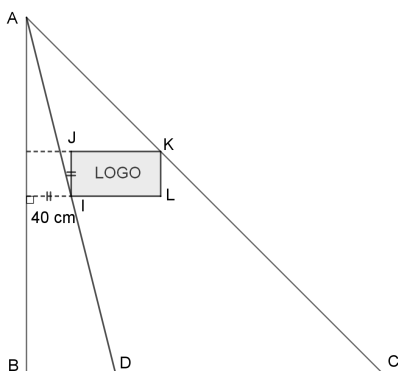
		Z		
X				E
L	N			
O	C	M		
H	P	G	V	

Exercice n°5

Le logo prend la voile

6 points

Un fabricant de voiles inscrit son logo rectangulaire selon le même procédé sur toutes les voiles de ses créations. La hauteur du logo est toujours de 40 cm mais la largeur varie selon les dimensions de la voile (voir schéma ci-dessous).



Il utilise le procédé suivant pour placer son logo rectangulaire IJKL sur une voile triangulaire ABC :

- placer le point D sur [BC] tel que BD soit égale à un quart de BC
- placer le point I sur [AD] tel que la distance de I à [AB] soit de 40 cm
- placer le logo rectangulaire IJKL tel que (IL) et (BC) soient parallèles et que K appartienne à [AC].

1. Réaliser une figure à l'échelle $\frac{1}{20}$ dans le cas où ABC est un triangle rectangle isocèle en B tel que $BC = 3,6$ m.
2. Calculer l'aire du logo dans ce cas.

Exercice n°6

Triangle à bord carré

5 points

Quel est le nombre situé sous 1935 ?
Expliquer.

				1				
				2	3	4		
			5	6	7	8	9	
	10	11	12	13	14	15	16	
17	18	19	20	21	22	23	24	25
26	27	28		

Exercice n°7**Parfum de maths!****8 points**

Un flacon de parfum de forme sphérique de 68 mm de diamètre possède un orifice circulaire de 32 mm de diamètre. Un bouchon sphérique se pose sur l'orifice (voir dessin ci-contre).

Quel doit-être le diamètre de ce bouchon pour que le flacon bouché ait une hauteur totale de 96 mm ?

